



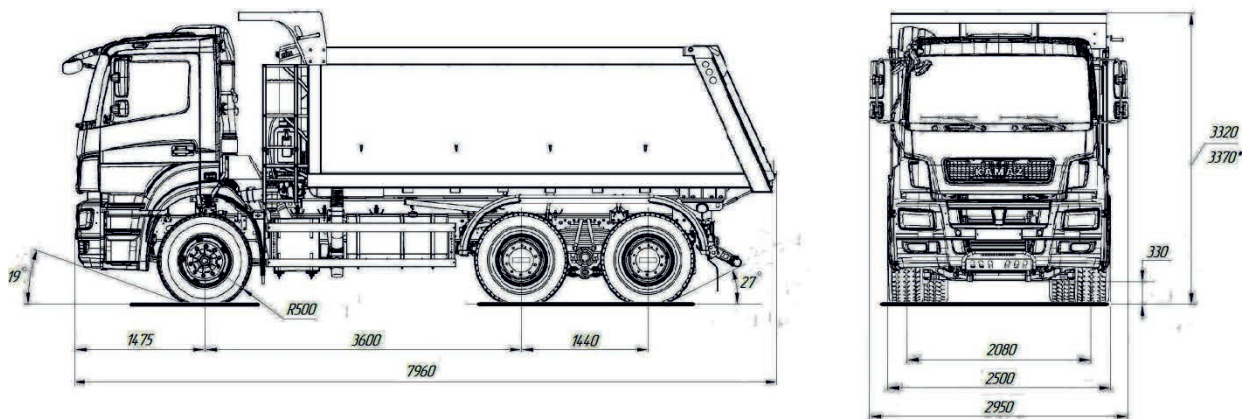
**KAMAZ**

**МОЩЬ. ИНТЕЛЛЕКТ. КОМФОРТ**



## **КАМАЗ К3540 (6520-43 «Люкс») (Евро-4)**

- Комфортабельная кабина на 4-х точечной подвеске
- 400-сильный двигатель КАМАЗ Евро-4
- Усиленная рама и передняя ось
- Увеличенная грузоподъемность (до 22 тонн)
- Обогреваемая платформа с гидравликой HYVA



Размеры даны для автомобиля полной массы  
\* - размеры для автомобиля снаряженной массы

## KAMAZ-6520-21010-43 (6x4)

### Технические характеристики

- Весовые параметры и нагрузки:**  
 Снаряженная масса автомобиля, кг ..... 13000  
 нагрузка на переднюю ось, кг ..... 6000  
 нагрузка на заднюю тележку, кг ..... 7000  
 Грузоподъемность, кг ..... 22000  
 Полная масса а/м, кг ..... 35000  
 нагрузка на переднюю ось, кг ..... 9000  
 нагрузка на заднюю тележку, кг ..... 26000
- Двигатель:**  
 Модель ..... KAMAZ-740.632-400 (Евро-4)  
 Тип ..... дизельный с турбонаддувом,  
 с промежуточным охлаждением наддувочного воздуха  
 Максимальная полезная мощность, кВт (л.с.) ..... 294 (400)  
 при частоте вращения коленчатого вала, об/мин ..... 1900  
 Макс. полезный крутящий момент, Нм (кгсм) ..... 1766 (180)  
 при частоте вращения коленвала, об/мин ..... 1250-1350  
 Расположение и число цилиндров ..... V-образное, 8  
 Рабочий объем, л ..... 11,76
- Система питания:**  
 Вместимость топливного бака, л ..... 350

Электрооборудование:  
 Напряжение, В ..... 24  
 Аккумуляторы, В/Ачас ..... 2x12/210
- Сцепление:**  
 Тип ..... однодисковое, диафрагменное  
 мод. MFZ 430  
 Привод ..... гидравлический с пневмоусилителем
- Коробка передач:**  
 Модель ..... ZF 16S1820 TO  
 Тип ..... механическая, 16-ступенчатая  
 Управление ..... механическое, дистанционное

Передаточные числа на передачах:

1	2	3	4	5	6	7	8	3X
13,8	9,49	6,53	4,57	3,02	2,08	1,43	1,00	12,92
11,54	7,93	5,46	3,82	2,53	1,74	1,20	0,84	10,8
- Главная передача:**  
 Тип ..... двойная, с колесными редукторами  
 Модель ведущих мостов ..... KAMAZ-6520  
 Передаточное отношение ..... 5,11
- Тормоза:**  
 Привод ..... пневматический  
 Размеры: диаметр барабана, мм ..... 420  
 Ширина тормозных накладок, мм ..... 180
- Колеса и шины:**  
 Тип колес ..... дисковые  
 Тип шин ..... бескамерные  
 Размер обода ..... спереди 11,75-22,5  
 сзади 9,00-22,5  
 Размер шин ..... спереди 385/65 R22,5  
 сзади 315/80 R22,5
- Кабина:**  
 Тип ..... расположенная над двигателем  
 Исполнение ..... без спального места  
 Подвеска кабины ..... 4-х точечная пружинная
- Самосвальная платформа:**  
 Объем платформы, куб. м ..... 16  
 Угол подъема платформы, град ..... 50  
 Исполнение ..... обогрев выхлопными газами,  
 полог с механизмом сматывания,  
 дополнительная лестница
- Характеристика а/м полной массой 35000 кг:**  
 Максимальная скорость, не менее, км/ч ..... 90  
 Угол преодолеваемого подъема, не менее, % ..... 30 (18°)  
 Внешний габаритный радиус поворота, м ..... 11
- Дополнительное оборудование:**  
 - Предпусковой подогреватель  
 - Кондиционер  
 - Автономный отопитель кабины  
 - Электронный тахограф